



ГОСУДАРСТВЕННЫЙ СТАНДАРТ СОЮЗА ССР

**МАРШИ И ПЛОЩАДКИ ЛЕСТНИЦ
ЖЕЛЕЗОБЕТОННЫЕ**

ТЕХНИЧЕСКИЕ УСЛОВИЯ

ГОСТ 9818-85

**ГОСУДАРСТВЕННЫЙ СТРОИТЕЛЬНЫЙ КОМИТЕТ СССР
Москва**

ГОСУДАРСТВЕННЫЙ СТАНДАРТ СОЮЗА ССР

**МАРШИ И ПЛОЩАДКИ ЛЕСТНИЦ
ЖЕЛЕЗОБЕТОННЫЕ**

Технические условия

Reinforced concrete flights of steps and stair landings.
Specifications

**ГОСТ
9818-85**

**Взамен
ГОСТ 9818.0-81**

Постановлением Государственного комитета СССР по делам строительства от 14 марта 1985 г. № 28 срок ведения установлен

01.01.86

Несоблюдение стандарта преследуется по закону

Настоящий стандарт распространяется на железобетонные марши, площадки и накладные проступи (далее - элементы лестниц), изготовляемые из тяжелого бетона или легкого бетона (средней плотности от 1600 до 2000 кг/м³ включительно) и предназначенные для устройства лестниц в зданиях различного назначения.

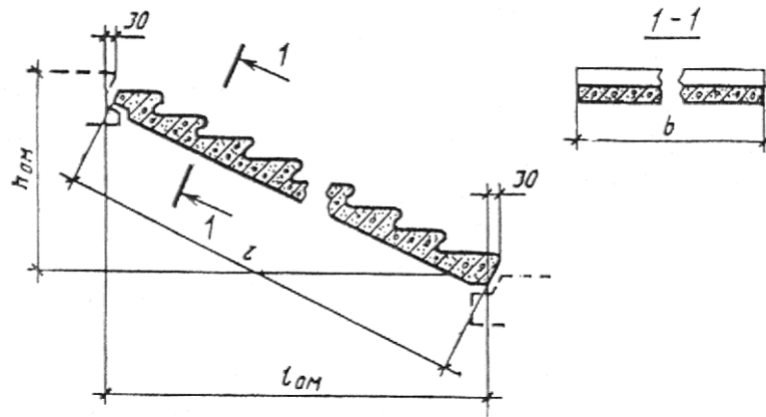
Элементы лестниц, предназначенные для эксплуатации в среде с агрессивной степенью воздействия на железобетонные конструкции, должны удовлетворять дополнительным требованиям, установленным проектной документацией здания согласно требованиям [СНиП 2.03.11-85](#).

(Измененная редакция, Изм. № 1).

1. ТИПЫ, ОСНОВНЫЕ ПАРАМЕТРЫ И РАЗМЕРЫ

1.1. Лестничные марши (далее - марши) подразделяют на следующие типы:
ЛМ - плоские без фризовых ступеней (черт. [1](#));

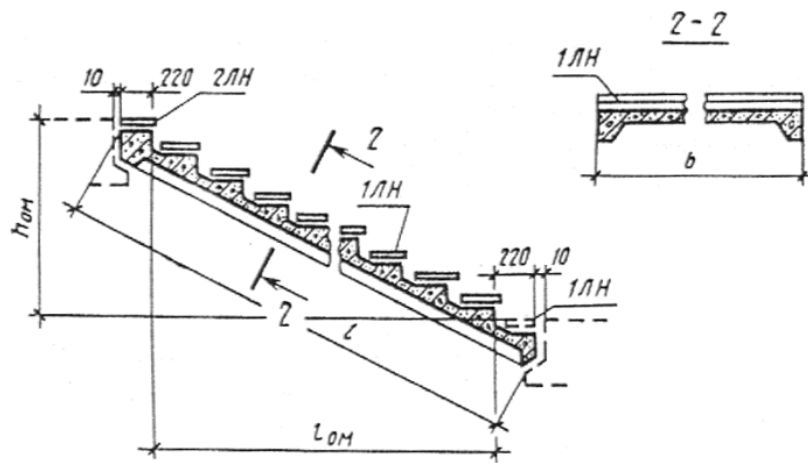
Марш типа ЛМ



Черт. 1

ЛМФ - ребристые с фризowymi ступенями (черт. 2);

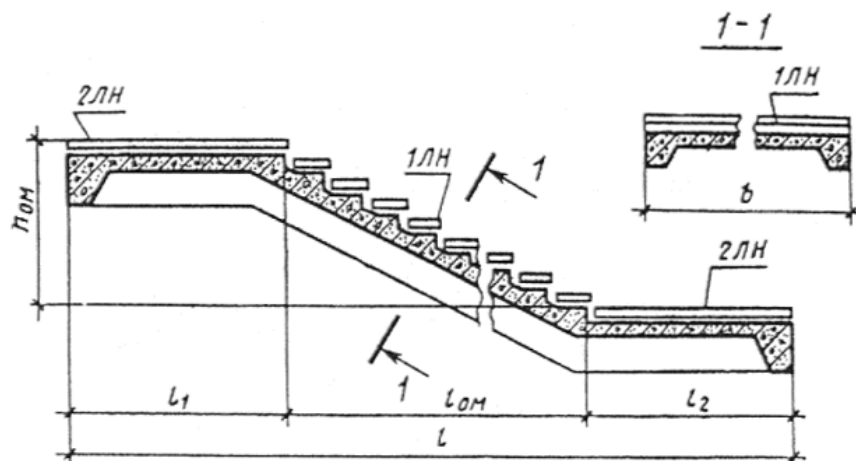
Марш типа ЛМФ



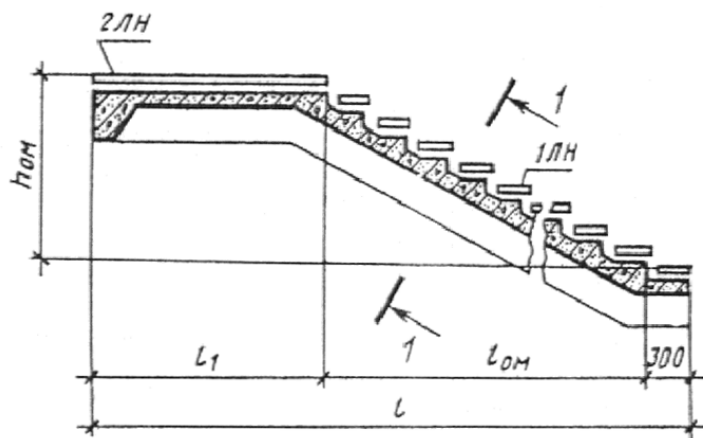
Черт. 2

ЛМП - ребристые с полуплощадками (черт. 3).

Марш типа ЛМП с двумя полуплощадками



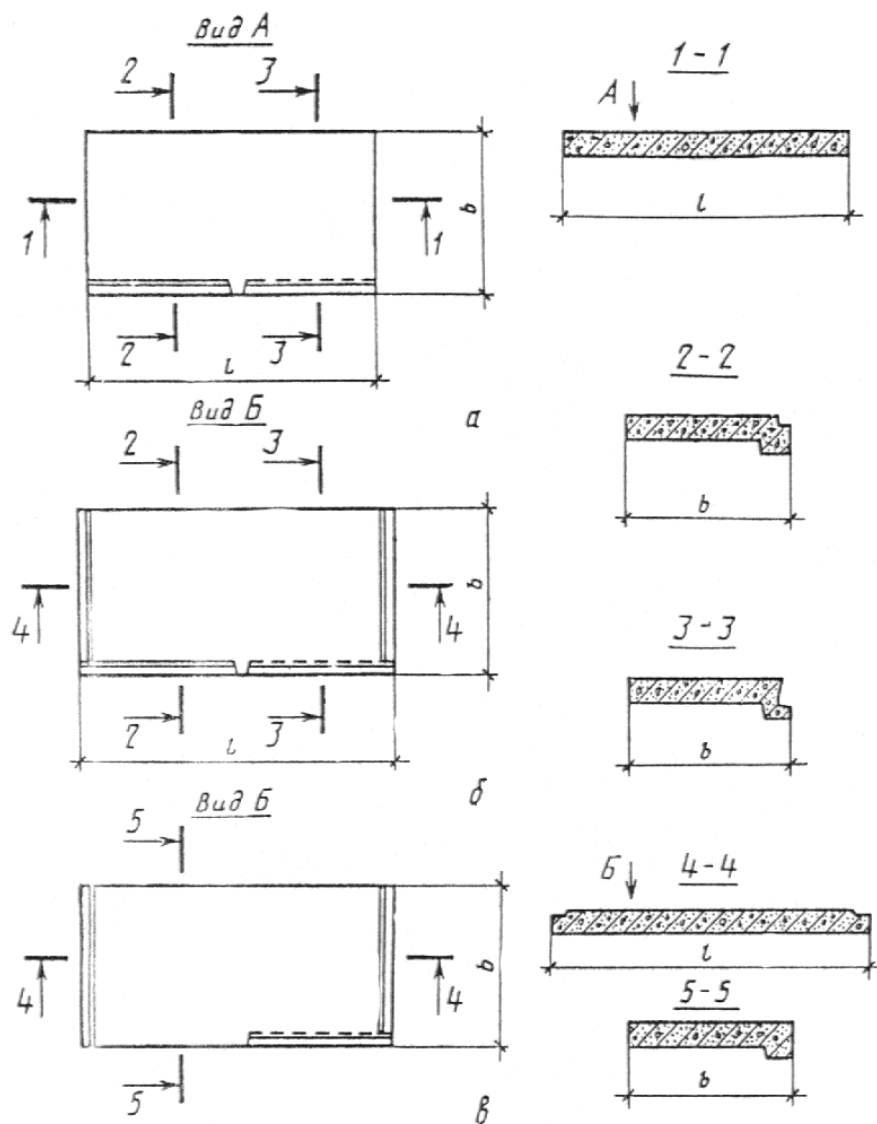
Марш типа ЛМП без нижней полуплощадки



Черт. 3

1.2. Лестничные площадки (далее - площадки) подразделяют на следующие типы:
 1ЛП - плоские для маршей типа ЛМ (черт. 4);

Площадки типа 1ЛП

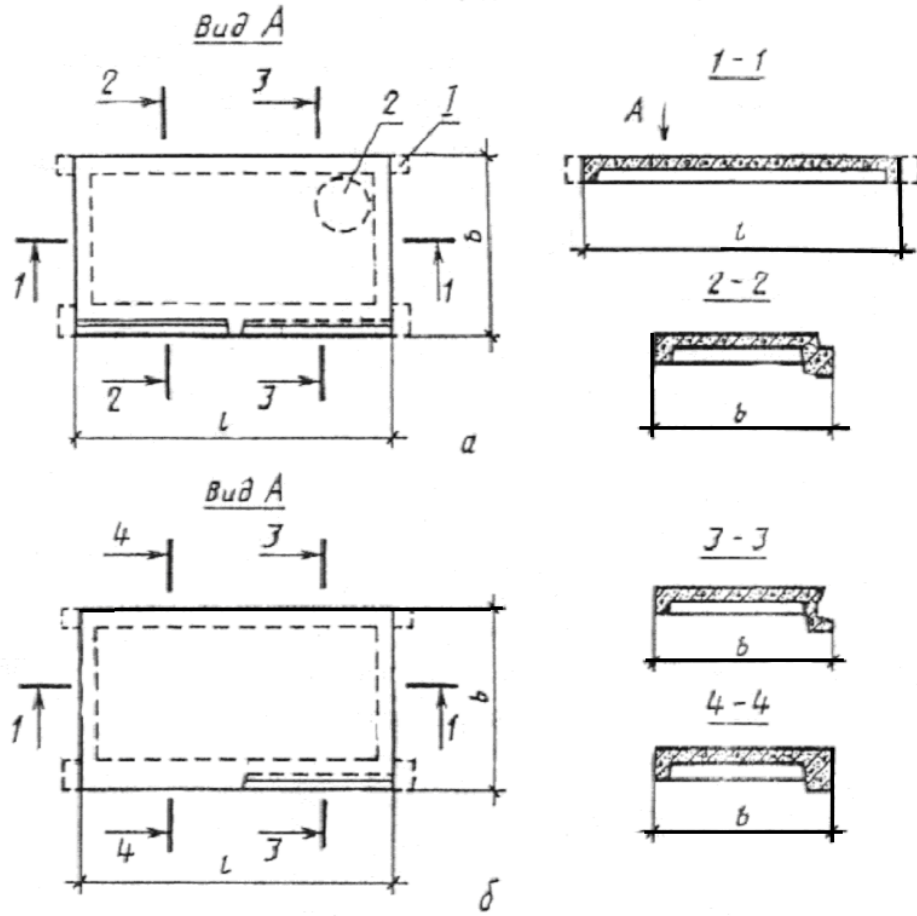


a - площадки длиной 2200 и 2800 мм; *б* - то же, длиной 2380 и 2980 мм; *в* - конечная площадка

Черт. 4

2ЛП - ребристые для маршей типа ЛМ (черт. 5);

Площадка типа 2ЛП

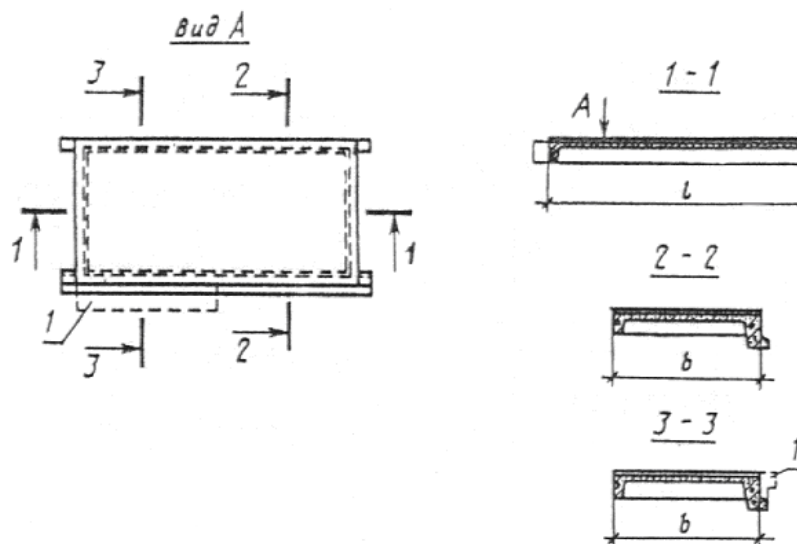


a - этажная или промежуточная площадка; b - конечная площадка; 1 - консоль для опирания площадки на кирпичную стену; 2 - отверстие для мусоропровода

Черт. 5

ЛПФ - ребристые для маршей типа ЛМФ (черт. 6);

Площадка типа ЛПФ

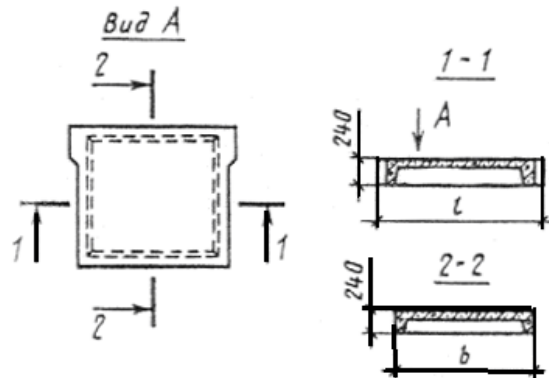


1 - консоль в конечной площадке

Черт. 6

ЛПП - ребристые площадки и полуплощадки для маршей типа ЛМП (черт. 7).

Площадка типа ЛПП

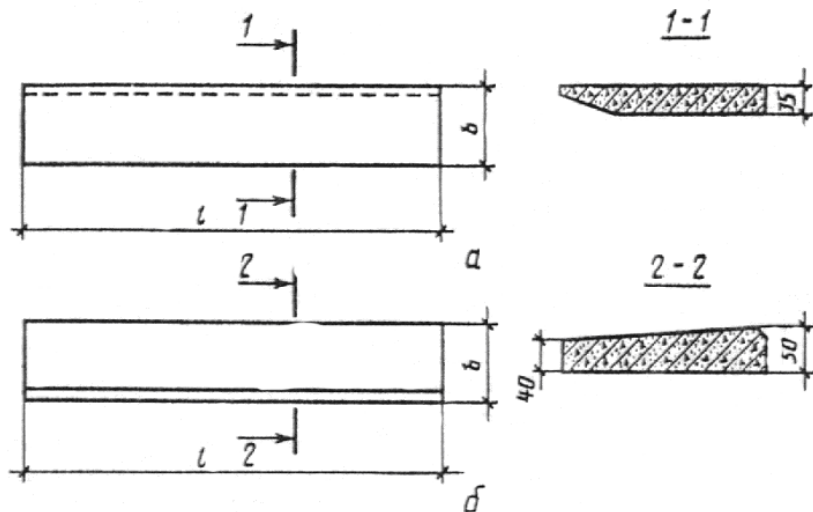


Черт. 7

1.3. Накладные проступи подразделяют на следующие типы:

1ЛН - для укладки на нижние и рядовые ступени маршей (черт. 8);

Накладная проступь типа 1ЛН

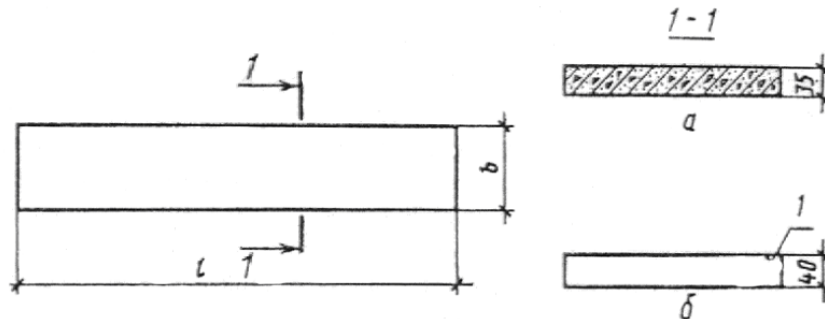


a - накладная проступь по серии 1.251.1-4, выпуск 1; *b* - то же, по серии 1.050.1-2, выпуск 1

Черт. 8

2ЛН - для укладки на площадки и верхние ступени маршей (черт. 9).

Накладная проступь типа 2ЛН



a - накладная проступь по серии 1.251.1-4, выпуск 1; *b* - то же, по серии 1.050.1-2, выпуск 1; *l* - скос для конечной проступи

Черт. 9

1.4. Форма и основные размеры маршей должны соответствовать:

типа ЛМ - указанным на черт. 1 и в табл. 1;

» ЛМФ » на черт. 2 и в табл. 2;

» ЛМП » на черт. 3 и в табл. 3.

1.5. Форма и основные размеры площадок должны соответствовать:

типа ЛЛП указанным на черт. 4 и в табл. 4;

» 2ЛП » на черт. 5 и в табл. 5;

» ЛЛФ » на черт. 6 и в табл. 6;

» ЛЛП » на черт. 7 и в табл. 7.

1.6. Форма и основные размеры накладных проступей должны соответствовать:

типа ЛЛН указанным на черт. 8 и в табл. 8;

» 2ЛН » на черт. 9 и в табл. 8.

1.4 - 1.6 (Измененная редакция, Изм. № 1).

1.7. Марши и площадки предназначены для применения в лестницах на расчетные временные нагрузки (при коэффициенте надежности по нагрузке $\gamma = 1,2$ и без учета собственного веса):

3,5 кПа (360 кгс/м^2) - для жилых зданий;

4,7 кПа (480 кгс/м^2) - для общественных зданий, производственных и вспомогательных зданий промышленных предприятий.

1.8. Элементы лестниц, при необходимости, изготавливают в двух вариантах исполнения: правом и левом - для лестниц с подъемом соответственно против часовой и по часовой стрелке.

1.9. Элементы лестниц изготавливают с отделкой верхних лицевых поверхностей следующих видов:

с гладкой поверхностью из тяжелого бетона на обычном цементе;

с шлифованной мозаичной поверхностью декоративного конструкционного слоя из бетона на обычном, белом или цветном цементах и на мраморном щебне (для площадок и накладных проступей);

с облицовкой керамической плиткой (для площадок).

(Измененная редакция, Изм. № 1).

1.10. Элементы лестниц обозначают марками в соответствии с требованиями [ГОСТ 23009](#).

Марка элементов лестниц состоит из буквенно-цифровых групп, разделенных дефисами.

Первая группа содержит обозначение типа элемента лестницы и габаритные размеры: длину и ширину в дециметрах (значения которых округляют до целого числа), а для маршей дополнительно указывают координационную высоту марша (высоту вертикальной проекции) в дециметрах. Длину маршей типа ЛМП без нижней полуплощадки указывают в марке равной длине основного марша этого типа (с двумя полуплощадками). Для конечных площадок и накладных проступей, укладываемых на верхние конечные ступени маршей, первую группу дополняют строчной буквой «в».

Таблица 1

Код ОКП	Марка марша	Основные конструктивные и координационные размеры марша, мм				Расход материалов (справочный)		Масса марша (справочная), т	Обозначение серии и выпуска типовой проектной документации
		l	b	$h_{\text{ом}}$	$l_{\text{ом}}$	Бетон, м ³	Сталь, кг		
58 9121 2544	ЛМ27.11.14-4	2720	1050	1400	2400	0,53	14,77	1,33	1.151.1-6
58 9121 2545	ЛМ27.12.14-4		1200			0,61	17,16	1,53	Выпуск 1
58 9122 0105	ЛМ27.11.14-4Л		1050			0,53	14,91	1,14	1.151.1-6

Код ОКП	Марка марша	Основные конструктивные и координационные размеры марша, мм				Расход материалов (справочный)		Масса марша (справочная), т	Обозначение серии и выпуска типовой проектной документации
		l	b	$h_{ом}$	$l_{ом}$	Бетон, м ³	Сталь, кг		
58 9122 0122	ЛМ27.12.14-4Л		1200			0,61	16,36	1,30	Выпуск 2
58 9121 2552	ЛМ30.11.15-4	3030	1050	1500	2700	0,59	16,25	1,48	1.151.1-7
58 9121 2554	ЛМ30.12.15-4		1200			0,68	18,31		

Таблица 2

Код ОКП	Марка марша	Основные конструктивные и координационные размеры марша, мм				Расход материалов (справочный)		Масса марша (справочная), т	Обозначение серии и выпуска типовой проектной документации
		l	b	$h_{ом}$	$l_{ом}$	Бетон, м ³	Сталь, кг		
58 9121 2555	ЛМФ39.12.17-5	3913	1200	1650	3000	0,52	28,49	1,30	1.251.1-2 Выпуск 1
58 9121 2556	ЛМФ39.14.17-5		1350			0,57	28,94	1,43	
58 9121 2557	ЛМФ39.15.17-5		1500			0,62	35,79	1,55	
58 9121 2558	ЛМФ42.12.18-5	4249	1200	1800	3300	0,56	40,32	1,40	1.251.1-4 Выпуск 1
58 9121 2559	ЛМФ42.14.18-5		1350			0,61	40,80	1,53	
58 9121 2560	ЛМФ42.15.18-5		1500			0,67	43,63	1,68	
58 9121 2561	ЛМФ49.14.21-5	4946	1350	2100	3900	0,77	40,90	1,93	
58 9121 2578	ЛМФ49.15.21-5		1500			0,83	48,94	2,08	
58 9121 2579	ЛМФ49.17.21-5		1650			0,89	50,16	2,23	

Таблица 3

Код ОКП	Марка марша	Основные конструктивные и координационные размеры марша, мм						Расход материалов (справочный)		Масса марша (справочная), т	Обозначение серии и выпуска типовой проектной документации		
		l	b	$h_{ом}$	$l_{ом}$	l_1	l_2	Бетон, м ³	Сталь, кг				
58 9121 2580	ЛМП57.11.14-5	5650	1150	140	270	147	147	0,90	78,0	2,25	1.050.1-2 Выпуск 1		
58 9121 2587	ЛМП57.11.15-5			150	0	5	5	0,92	78,2	2,30			
58 9121 2588	ЛМП57.11.17-5			1650	3000	132	132	0,95	79,0	2,38			
58 9121 2589	ЛМП57.11.17-5-1					145	120					80,0	
58 9121 2590	ЛМП57.11.17-5-2					120	145					78,7	
58 9121 2591	ЛМП57.11.18-5					117	117					79,5	
58 9121 2592	ЛМП57.11.18-5-1			145	900	80,4							
58 9121 2605	ЛМП57.11.18-5-2			900	145	79,6							
58 9121 2606	ЛМП60.11.15-5			5980	1150	150	270	164	164	1,00		101,9	2,50
58 9121 2607	ЛМП60.11.17-5					165	300	149	149			104,1	
58 9121 2608	ЛМП57.11.14-5-3	4475	1150	140	270	147	-	0,73	54,3	1,83			
58 9121 2609	ЛМП57.11.15-5-3			150	0	5	-	0,77	54,5	1,93			

Код ОКП	Марка марша	Основные конструктивные и координационные размеры марша, мм						Расход материалов (справочный)		Масса марша (справочная), т	Обозначение серии и выпуска типовой проектной документации
		<i>l</i>	<i>b</i>	<i>h_{ом}</i>	<i>l_{ом}</i>	<i>l₁</i>	<i>l₂</i>	Бетон, м ³	Сталь, кг		
58 9121 3099	ЛМП57.11.17-5-3	4625		165	300	132	-	0,80	55,8	2,00	
58 9121 3132	ЛМП57.11.17-5-13	4750		0	0	145	-	0,86	56,6	2,15	
58 9121 3133	ЛМП57.11.18-5-3	4775		180	330	117	-	0,83	57,1	2,08	
58 9121 3134	ЛМП57.11.18-5-13	5050		0	0	145	-	0,84	70,5	2,10	
58 9121 2610	ЛМП60.11.15-5-3	4640		150	270	164	-	0,81	55,0	2,03	
58 9121 3135	ЛМП60.11.17-5-3	4579		0	0	149	-	0,83	56,2	2,08	

Таблица 4

Код ОКП	Марка площадки	Основные размеры площадки, мм		Расход материалов (справочный)		Масса площадки (справочная), т	Обозначение серии и выпуска типовой проектной документации
		<i>l</i>	<i>b</i>	Бетон, м ³	Сталь, кг		
58 9121 2984	1ЛП22.13-4	2200	1300	0,59	15,79	1,48	1.152.1-8 Выпуск 5
58 9121 2985	1ЛП22.13-4-Ш						
58 9121 2986	1ЛП22.13-4-К						
58 9121 2987	1ЛП22.16-4		1600	0,73	16,47	1,83	
58 9121 2988	1ЛП22.16-4-Ш						
58 9121 2989	1ЛП22.16-4-К						
58 9121 2990	1ЛП22.19-4		1900	0,86	18,79	2,15	
58 9121 2991	1ЛП22.19-4-Ш						
58 9121 2992	1ЛП22.19-4-К						
58 9121 2546	1ЛП22.22-4		2200	0,95	19,35	2,38	
58 9121 2547	1Лп22.22-4-Ш						
58 9121 2392	1ЛП22.22-4-К						
58 9121 2393	1ЛП28.13-4	2800	1300	0,76	24,52	1,90	
58 9121 2394	1ЛП28.13-4-Ш						
58 9121 2395	1ЛП28.13-4-К						
58 9121 2396	1ЛП28.16-4		1600	0,93	26,91	2,33	
58 9121 2397	1ЛП28.16-4-Ш						
58 9121 2398	1ЛП28.16-4-К						
58 9121 2399	1ЛП28.19-4		1900	1,10	28,60	2,75	
58 9121 2400	1ЛП28.19-4-Ш						
58 9121 2401	1ЛП28.19-4-К						
58 9121 2402	1ЛП28.22-4		2200	1,21	29,52	3,03	
58 9121 2403	1ЛП28.22-4-Ш						
58 9121 2404	1ЛП28.22-4-К						
58 9121 2405	1ЛП24.13-4	2380	1300	0,64	20,45	1,60	
58 9121 2406	1ЛП24.-13-4-Ш						
58 9121 2407	1ЛП24.13-4-К						
58 9121 2408	1ЛП24.16-4		1600	0,78	21,52	1,95	
58 9121 2409	1ЛП24.16-4-Ш						
58 9121 2410	1ЛП24.16-4-К						
58 9121 2411	1ЛП24.19-4		1900	0,92	23,91	2,30	
58 9121 2412	1ЛП24.19-4-Ш						
58 9121 2413	1ЛП24.19-4-К						

Код ОКП	Марка площадки	Основные размеры площадки, мм		Расход материалов (справочный)		Масса площадки (справочная), т	Обозначение серии и выпуска типовой проектной документации
		<i>l</i>	<i>b</i>	Бетон, м ³	Сталь, кг		
58 9121 2414	1ЛП24.22-4		2200	1,01	24,85	2,53	
58 9121 2415	1ЛП24.22-4-Ш						
58 9121 2416	1ЛП24.22-4-К						
58 9121 2417	1ЛП30.13-4	2980	1300	0,81	28,09	2,03	
58 9121 2418	1ЛП30.13-4-Ш						
58 9121 2419	1ЛП30.13-4-К						
58 9121 2420	1ЛП30.16-4		1600	0,98	31,21	2,45	
58 9121 2421	1ЛП30.16-4-Ш						
58 9121 2422	1ЛП30.16-4-К						
58 9121 2423	1ЛП30.19-4		1900	1,16	33,01	2,90	
58 9121 2424	1ЛП30.19-4-Ш						
58 9121 2425	1ЛП30.19-4-К						
58 9121 2426	1ЛП30.22-4	2200	1,28	34,65	3,20		
58 9121 2427	1ЛП30.22-4-Ш						
58 9121 2428	1ЛП30.22-4-К						
58 9121 2429	1ЛП24.13В-4	2380	1300	0,65	21,51	1,63	
58 9121 2430	1ЛП24.13В-4-Ш						
58 9121 2431	1ЛП24.13В-4-К						
58 9121 2432	1ЛП24.16В-4		1600	0,79	22,58	1,98	
58 9121 2433	1ЛП24.16В-4-Ш						
58 9121 2434	1ЛП24.16В-4-К						
58 9121 2435	1ЛП24.19В-4		1900	0,93	24,97	2,33	
58 9121 2436	1ЛП24.19В-4-Ш						
58 9121 2437	1ЛП24.19В-4-К						
58 9121 2438	1ЛП24.22В-4	2200	1,02	25,91	2,55		
58 9121 2439	1ЛП24.22В-4-Ш						
58 9121 2440	1ЛП24.22В-4-К						
58 9121 2441	1ЛП30.13В-4	2980	1300	0,82	29,68	2,05	
58 9121 2442	1ЛП30.13В-4-Ш						
58 9121 2443	1ЛП30.13В-4-К						
58 9121 2444	1ЛП30.16В-4		1600	0,99	32,8	2,48	
58 9121 2445	1ЛП30.16В-4-Ш						
58 9121 2446	1ЛП30.16В-4-К						
58 9121 2447	1ЛП30.19В-4		1900	1,17	34,60	2,93	
58 9121 2448	1ЛП30.19В-4-Ш						
58 9121 2449	1ЛП30.19В-4-К						
58 9121 2450	1ЛП30.22В-4	2200	1,29	36,24	3,23		
58 9121 2451	1ЛП30.22В-4-Ш						
58 9121 2452	1ЛП30.22В-4-К						
58 9122 0645	1ЛП22.13-4Л	2200	1300	0,59	15,79	1,27	1.152.1-8 Выпуск 6
58 9122 0646	1ЛП22.13-4Л-Ш						
58 9122 0647	1ЛП22.13-4Л-К						
58 9122 0648	1ЛП22.16-4Л		1600	0,73	16,47	1,55	
58 9122 0649	1ЛП22.16-4Л-Ш						
58 9122 0650	1ЛП22.16-4Л-К						
58 9122 0651	1ЛП22.19-4Л		1900	0,86	17,47	1,83	
58 9122 0652	1ЛП22.19-4Л-Ш						
58 9122 0653	1ЛП22.19-4Л-К						
58 9122 0654	1ЛП22.22-4Л	2200	0,95	18,03	2,02		
58 9122 0655	1ЛП22.22-4Л-Ш						
58 9122 0656	1ЛП22.22-4Л-К						
58 9122 0657	1ЛП28.13-4Л	2800	1300	0,76	22,04	1,64	

Код ОКП	Марка площадки	Основные размеры площадки, мм		Расход материалов (справочный)		Масса площадки (справочная), т	Обозначение серии и выпуска типовой проектной документации
		<i>l</i>	<i>b</i>	Бетон, м ³	Сталь, кг		
58 9122 0658	1ЛП28.13-4Л-Ш	2380					
58 9122 0659	1ЛП28.13-4Л-К						
58 9122 0660	1ЛП28.16-4Л						
58 9122 0661	1ЛП28.16-4Л-Ш						
58 9122 0662	1ЛП28.16-4Л-К						
58 9122 0663	1ЛП28.19-4Л						
58 9122 0664	1ЛП28.19-4Л-Ш						
58 9122 0665	1ЛП28.19-4Л-К						
58 9122 0666	1ЛП28.22-4Л						
58 9122 0667	1ЛП28.22-4Л-Ш						
58 9122 0668	1ЛП28.22-4Л-К						
58 9122 0669	1ЛП24.1-4Л						
58 9122 0670	1ЛП24.13-4Л-Ш						
58 9122 0671	1ЛП24.13-4Л-К						
58 9122 0672	1ЛП24.16-4Л						
58 9122 0673	1ЛП24.16-4Л-Ш						
58 9122 0674	1ЛП24.16-4Л-К						
58 9122 0675	1ЛП24.19-4Л						
58 9122 0676	1ЛП24.19-4Л-Ш						
58 9122 0677	1ЛП24.19-4Л-К						
58 9122 0678	1ЛП24.22-4Л						
58 9122 0679	1ЛП24.22-4Л-Ш						
58 9122 0680	1ЛП24.22-4Л-К						
58 9122 0681	1ЛП30.13-4Л	2980					
58 9122 0682	1ЛП30.13-4Л-Ш						
58 9122 0683	1ЛП30.13-4Л-К						
58 9122 0684	1ЛП30.16-4Л						
58 9122 0685	1ЛП30.16-4Л-Ш						
58 9122 0686	1ЛП30.16-4Л-К						
58 9122 0687	1ЛП30.19-4Л						
58 9122 0688	1ЛП30.19-4Л-Ш						
58 9122 0689	1ЛП30.19-4Л-К						
58 9122 0690	1ЛП30.22-4Л						
58 9122 0691	1ЛП30.22-4Л-Ш						
58 9122 0692	1ЛП30.22-4Л-К						
58 9122 0693	1ЛП24.13В-4Л	2380					
58 9122 0694	1ЛП24.13В-4Л-Ш						
58 9122 0695	1ЛП24.13В-4Л-К						
58 9122 0696	1ЛП24.16В-4Л						
58 9122 0697	1ЛП24.16В-4Л-Ш						
58 9122 0698	1ЛП24.16В-4Л-К						
58 9122 0699	1ЛП24.19В-4Л						
58 9122 0700	1ЛП24.19В-4Л-Ш						
58 9122 0701	1ЛП24.19В-4Л-К						
58 9122 0702	1ЛП24.22В-4Л						
58 9122 0703	1ЛП24.22В-4Л-Ш						
58 9122 0704	1ЛП24.22В-4Л-К						
58 9122 0705	1ЛП30.13В-4Л	2980					
58 9122 0706	1ЛП30.13В-4Л-Ш						
58 9122 0707	1ЛП30.13В-4Л-К						
58 9122 0708	1ЛП30.16В-4Л						
58 9122 0709	1ЛП30.16В-4Л-Ш						

Код ОКП	Марка площадки	Основные размеры площадки, мм		Расход материалов (справочный)		Масса площадки (справочная), т	Обозначение серии и выпуска типовой проектной документации
		<i>l</i>	<i>b</i>	Бетон, м ³	Сталь, кг		
58 9122 0710	1ЛП30.16В-4Л-К		1900	1,17	31,38	2,40	
58 9122 0711	1ЛП30.19В-4Л						
58 9122 0712	1ЛП30.19В-4Л-Ш						
58 9122 0713	1ЛП30.19В-4Л-К						
58 9122 0714	1ЛП30.22В-4Л	2200		1,29	33,02	2,75	
58 9122 0715	1ЛП30.22В-4Л-Ш						
58 9122 0716	1ЛП30.22В-4Л-К						

Таблица 5

Код ОКП	Марка площадки	Основные размеры площадки, мм		Расход материалов (справочный)		Масса площадки (справочная), т	Обозначение серии и выпуска типовой проектной документации
		<i>l</i>	<i>b</i>	Бетон, м ³	Сталь, кг		
58 9121 2611	2ЛП22.13-4-к	2200	1300	0,41	16,27	1,03	1.152.1-8 Выпуск 1
58 9121 2612	2ЛП22.13-4-кШ						
58 9121 2613	2ЛП22.13-4-кК						
58 9121 2614	2ЛП22.16-4-к		1600	0,48	18,33	1,20	
58 9121 2615	2ЛП22.16-4-кШ						
58 9121 2616	2ЛП22.16-4-кК						
58 9121 2617	2ЛП22.19-4-к		1900	0,55	20,52	1,38	
58 9121 2618	2ЛП22.19-4-кШ						
58 9121 2619	2ЛП22.19-4-кК						
58 9121 2620	2ЛП22.13В-4-к		1300	0,42	16,27	1,05	
58 9121 2621	2ЛП22.13В-4-кШ						
58 9121 2622	2ЛП22.13В-4-кК						
58 9121 2623	2ЛП22.16В-4-к		1600	0,49	18,33	1,23	
58 9121 2624	2ЛП22.16В-4-кШ						
58 9121 2625	2ЛП22.16В-4-кК						
58 9121 2626	2ЛП22.19В-4-к		1900	0,56	20,52	1,40	
58 9121 2627	2ЛП22.19В-4-кШ						
58 9121 2628	2ЛП22.19В-4-кК						
58 9121 2701	2ЛП25.13-4-к	2500	1300	0,46	18,66	1,15	
58 9121 2702	2ЛП25.13-4-кШ						
58 9121 2703	2ЛП25.13-4-кК						
58 9121 2704	2ЛП25.16-4-к		1600	0,54	22,13	1,35	
58 9121 2705	2ЛП25.16-4-кШ						
58 9121 2706	2ЛП25.16-4-кК						
58 9121 2707	2ЛП25.19-4-к		1900	0,61	25,46	1,53	
58 9121 2708	2ЛП25.19-4-кШ						
58 9121 2709	2ЛП25.19-4-кК						
58 9121 2710	2ЛП25.13В-4-к		1300	0,47	18,66	1,18	
58 9121 2711	2ЛП25.13В-4-кШ						
58 9121 2712	2ЛП25.13В-4-кК						
58 9121 2713	2ЛП25.16В-4-к		1600	0,55	22,13	1,38	
58 9121 2714	2ЛП25.16В-4-кШ						
58 9121 2715	2ЛП25.16В-4-кК						
58 9121 2716	2ЛП25.19В-4-к		1900	0,62	25,46	1,55	
58 9121 2717	2ЛП25.19В-4-кШ						
58 9121 2718	2ЛП25.19В-4-кК						
58 9121 2719	2ЛП25.19-4-кМ	1900	0,60	26,08	1,50		
58 9121 2720	2ЛП25.19-4-кМШ						

Код ОКП	Марка площадки	Основные размеры площадки, мм		Расход материалов (справочный)		Масса площадки (справочная), т	Обозначение серии и выпуска типовой проектной документации
		<i>l</i>	<i>b</i>	Бетон, м ³	Сталь, кг		
58 9121 2721	2ЛП25.19-4-кМК						
58 9122 0124	2ЛП22.13-4Л-к	2200	1300	0,41	15,47	0,90	1.152.1-8 Выпуск 2
58 9122 0125	2ЛП22.13-4Л-кШ						
58 9122 0126	2ЛП22.13-4Л-кК						
58 9122 0127	2ЛП22.16-4Л-к		1600	0,48	17,62	1,04	
58 9122 0140	2ЛП22.16-4Л-кШ						
58 9122 0141	2ЛП22.16-4Л-кК						
58 9122 0142	2ЛП22.19-4Л-к		1900	0,55	19,88	1,19	
58 9122 0143	2ЛП22.19-4Л-кШ						
58 9122 0144	2ЛП22.19-4Л-кК						
58 9122 0145	2ЛП22.13В-4Л-к		1300	0,42	16,25	0,92	
58 9122 0146	2ЛП22.13В-4Л-кШ						
58 9122 0147	2ЛП22.13В-4Л-кК						
58 9122 0148	2ЛП22.16В-4Л-к		1600	0,49	17,62	1,06	
58 9122 0149	2ЛП22.16В-4Л-кШ						
58 9122 0150	2ЛП22.16В-4Л-кК						
58 9122 0151	2ЛП22.19В-4Л-к	1900	0,56	19,88	1,21		
58 9122 0152	2ЛП22.19В-4Л-кШ						
58 9122 0153	2ЛП22.19В-4Л-кК						
58 9122 0154	2ЛП25.13-4Л-к	2500	1300	0,46	18,66	1,01	
58 9122 0155	2ЛП25.13-4Л-кШ						
58 9122 0156	2ЛП25.13-4Л-кК						
58 9122 0157	2ЛП25.16-4Л-к		1600	0,54	20,13	1,17	
58 9122 0158	2ЛП25.16-4Л-кШ						
58 9122 0159	2ЛП25.16-4Л-кК						
58 9122 0160	2ЛП25.19-4Л-к		1900	0,61	21,86	1,33	
58 9122 0161	2ЛП25.19-4Л-кШ						
58 9122 0162	2ЛП25.19-4Л-кК						
58 9122 0163	2ЛП25.13В-4Л-к		1300	0,47	18,66	1,03	
58 9122 0236	2ЛП25.13В-4Л-кШ						
58 9122 0237	2ЛП25.13В-4Л-кК						
58 9122 0238	2ЛП25.16В-4Л-к		1600	0,55	20,13	1,19	
58 9122 0239	2ЛП25.16В-4Л-кШ						
58 9122 0240	2ЛП25.16В-4Л-кК						
58 9122 0241	2ЛП25.19В-4Л-к	1900	0,62	21,86	1,35		
58 9122 0242	2ЛП25.19В-4Л-кШ						
58 9122 0243	2ЛП25.19В-4Л-кК						
58 9122 0244	2ЛП25.19-4Л-кМ	1900	0,60	22,48	1,30		
58 9122 0245	2ЛП25.19-4Л-кМШ						
58 9122 0246	2ЛП25.19-4Л-кМК						
58 9121 2722	2ЛП22.13-4	2200	1300	0,39	17,02	0,98	1.152.1-8 Выпуск 3
58 9121 2723	2ЛП22.13-4-Ш						
58 9121 2724	2ЛП22.13-4-К						
58 9121 2725	2ЛП22.16-4		1600	0,45	20,53	1,13	
58 9121 2726	2ЛП22.16-4-Ш						
58 9121 2727	2ЛП22.16-4-К						
58 9121 2728	2ЛП22.19-4		1900	0,52	23,39	1,30	
58 9121 2729	2ЛП22.19-4-Ш						
58 9121 2730	2ЛП22.19-4-К						
58 9121 2731	2ЛП22.13В-4		1300	0,40	17,02	1,00	
58 9121 2732	2ЛП22.13В-4-Ш						
58 9121 2733	2ЛП22.13В-4-К						

Код ОКП	Марка площадки	Основные размеры площадки, мм		Расход материалов (справочный)		Масса площадки (справочная), т	Обозначение серии и выпуска типовой проектной документации
		<i>l</i>	<i>b</i>	Бетон, м ³	Сталь, кг		
58 9121 2734	2ЛП22.16В-4		1600	0,46	20,53	1,15	
58 9121 2735	2ЛП22.16В-4-Ш						
58 9121 2736	2ЛП22.16В-4-К						
58 9121 2737	2ЛП22.19В-4		1900	0,53	23,39	1,33	
58 9121 2738	2ЛП22.19В-4-Ш						
58 9121 2739	2ЛП22.19В-4-К						
58 9121 2740	2ЛП25.13-4		1300	0,44	20,72	1,10	
58 9121 2741	2ЛП25.13-4-Ш						
58 9121 2742	2ЛП25.13-4-К						
58 9121 2869	2ЛП25.16-4		1600	0,51	22,95	1,28	
58 9121 2870	2ЛП25.16-4-Ш						
58 9121 2877	2ЛП25.16-4-К						
58 9121 2878	2ЛП25.19-4		1900	0,58	25,30	1,45	
58 9121 2879	2ЛП25.19-4-Ш						
58 9121 2880	2ЛП25.19-4-К						
58 9121 2881	2ЛП25.13В-4	2500	1300	0,45	20,72	1,13	
58 9121 2882	2ЛП25.13В-4-Ш						
58 9121 2883	2ЛП25.13В-4-К						
58 9121 2884	2ЛП25.16В-4		1600	0,52	22,95	1,30	
58 9121 2976	2ЛП25.16В-4-Ш						
58 9121 2977	2ЛП25.16В-4-К						
58 9121 2978	2ЛП25.19В-4		1900	0,60	25,30	1,50	
58 9121 2979	2ЛП25.19В-4-Ш						
58 9121 2980	2ЛП25.19В-4-К						
58 9121 2981	2ЛП25.19-4-М			0,57	25,92	1,43	
58 9121 2982	2ЛП25.19-4-МШ						
58 9121 2983	2ЛП25.19-4-МК						
58 9122 0247	2ЛП22.13-4Л	2200	1300	0,39	16,20	0,84	
58 9122 0248	2ЛП22.13-4Л-Ш						
58 9122 0249	2ЛП22.13-4Л-К						
58 9122 0250	2ЛП22.16-4Л		1600	0,45	18,35	0,99	
58 9122 0251	2ЛП22.16-4Л-Ш						
58 9122 0252	2ЛП22.16-4Л-К						
58 9122 0253	2ЛП22.19-4Л		1900	0,52	20,54	1,13	
58 9122 0254	2ЛП22.19-4Л-Ш						
58 9122 0255	2ЛП22.19-4Л-К						
58 9122 0256	2ЛП22.13В-4Л		1300	0,40	16,20	0,86	
58 9122 0257	2ЛП22.13В-4Л-Ш						
58 9122 0258	2ЛП22.13В-4Л-К						
58 9122 0259	2ЛП22.16В-4Л		1600	0,46	18,35	1,01	
58 9122 0260	3ЛП22.16В-4Л-Ш						
58 9122 0261	2ЛП22.16В-4Л-К						
58 9122 0262	2ЛП22.19В-4Л	1900	0,53	20,54	1,15		
58 9122 0263	2ЛП22.19В-4Л-Ш						
58 9122 0106	2ЛП22.19В-4Л-К						
58 9122 0123	2ЛП25.13-4Л	2500	1300	0,44	20,72	0,95	
58 9122 0625	2ЛП25.13-4Л-Ш						
58 9122 0626	2ЛП25.16-4Л-К						
58 9122 0627	2ЛП25.16-4Л		1600	0,51	22,95	1,12	
58 9122 0628	2ЛП25.16-4Л-Ш						
58 9122 0629	2ЛП25.16-4Л-К						
58 9122 0630	2ЛП25.19-4Л	1900	0,58	25,30	1,28		

Код ОКП	Марка площадки	Основные размеры площадки, мм		Расход материалов (справочный)		Масса площадки (справочная), т	Обозначение серии и выпуска типовой проектной документации
		<i>l</i>	<i>b</i>	Бетон, м ³	Сталь, кг		
58 9122 0631	2ЛП25.19-4Л-Ш						
58 9122 0632	2ЛП25.19-4Л-К						
58 9122 0633	2ЛП25.13В-4Л	1300		0,45	20,72	0,98	
58 9122 0634	2ЛП25.13В-4Л-Ш						
58 9122 0635	2ЛП25.13В-4Л-К						
58 9122 0636	2ЛП25.16В-4Л	1600		0,52	22,95	1,14	
58 9122 0637	2ЛП25.16В-4Л-Ш						
58 9122 0638	2ЛП25.16В-4Л-К						
58 9122 0639	2ЛП25.19В-4Л	1900		0,60	25,30	1,30	
58 9122 0640	2ЛП25.19В-4Л-Ш						
58 9122 0641	2ЛП25.19В-4Л-К						
58 9122 0642	2ЛП25.19-4Л-М	1900		0,57	25,92	1,25	
58 9122 0643	2ЛП25.19-4Л-МШ						
58 9122 0644	2ЛП25.19-4Л-МК						

Таблица 6

Код ОКП	Марка площадки	Основные размеры площадки, мм		Расход материалов (справочный)		Масса площадки (справочная), т	Обозначение серии и выпуска типовой проектной документации
		<i>l</i>	<i>b</i>	Бетон, м ³	Сталь, кг		
58 9121 2469	ЛПФ25.10-5	2500	990	0,36	14,73	0,90	1.252.1-4 Выпуск 1
58 9121 2454	ЛПФ25.10В-5			0,42	16,15	1,05	
58 9121 2470	ЛПФ25.11-5		1140	0,39	15,53	0,98	
58 9121 2455	ЛПФ25.11В-5			0,45	16,96	1,13	
58 9121 2471	ЛПФ25.13-5		1290	0,43	16,91	1,08	
58 9121 2456	ЛПФ25.13В-5	0,49		18,53	1,23		
58 9121 2472	ЛПФ28.11-5	2800	1140	0,44	18,87	1,10	
58 9121 2475	ЛПФ28.11-5-у			0,46	17,23	1,15	
58 9121 2457	ЛПФ28.11В-5			0,50	20,27	1,25	
58 9121 2460	ЛПФ28.11В-5-у		0,53	18,63	1,33		
58 9121 2473	ЛПФ28.13-5			0,48	20,38	1,20	
58 9121 2458	ЛПФ28.13В-5		0,54	22,00	1,35		
58 9121 2474	ЛПФ31.13-5	3100	1290	0,53	22,98	1,33	
58 9121 2476	ЛПФ31.13-5-у			0,55	23,30	1,38	
58 9121 2459	ЛПФ31.13В-5			0,60	24,59	1,50	
58 9121 2461	ЛПФ31.13В-5-у			0,63	24,91	1,58	
58 9121 2453	ЛПФ34.13-5-у	3400		0,60	25,10	1,50	
58 9121 2462	ЛПФ34.13В-5-у			0,69	26,70	1,73	

Таблица 7

Код ОКП	Марка площадки	Основные размеры площадки, мм		Расход материалов (справочный)		Масса площадки (справочная), т	Обозначение серии и выпуска типовой проектной документации
		<i>l</i>	<i>b</i>	Бетон, м ³	Сталь, кг		
58 9121 2463	ЛПП14.12В-5	1440	1200	0,20	12,30	0,50	1.050.1-2 Выпуск 1
58 9121 2464	ЛПП14.13В-5		1325	0,24	14,40	0,60	
58 9121 2465	ЛПП14.15В-5		1475				
58 9121 2466	ЛПП15.15В-5	1540	1490	0,30	14,80	0,75	
58 9121 2467	ЛПП16.15В-5	1610	1490	0,31	16,40	0,78	
58 9121 2468	ЛПП16.16В-5		1640	0,29	16,90	0,73	

Таблица 8

Код ОКП	Марка накладной проступи	Основные размеры накладной проступи, мм		Расход материалов (справочный)		Масса накладной проступи (справочная), кг	Обозначение серии и выпуска типовой проектной документации	
		<i>l</i>	<i>b</i>	Бетон, м ³	Сталь, кг			
58 9121 2477	1ЛН12.3	1200	325	0,014	0,21	35	1.251.1-4 Выпуск 1	
58 9121 2478	1ЛН12.3-Ш		220	0,009	0,18	23		
58 9121 2479	1ЛН12.2		1350	325	0,015	0,24		38
58 9121 2480	1ЛН12.2-Ш			220	0,010	0,20		25
58 9121 2481	1ЛН14.3	1500		325	0,017	0,27		43
58 9121 2482	1ЛН14.3-Ш			220	0,012	0,22		30
58 9121 2483	1ЛН14.2		1650	325	0,019	0,30		48
58 9121 2484	1ЛН14.2-Ш			220	0,013	0,25		33
58 9121 2485	1ЛН15.3	245		325	0,011	0,21		28
58 9121 2486	1ЛН15.3-Ш			220	0,010	0,19		25
58 9121 2487	1ЛН15.2		1200	325	0,013	0,24		33
58 9121 2488	1ЛН15.2-Ш			220	0,012	0,22		30
58 9121 2489	1ЛН17.3	1310		325	0,011	0,21		28
58 9121 2490	1ЛН17.3-Ш			220	0,010	0,19		25
58 9121 2491	1ЛН17.2		1470	325	0,013	0,24		33
58 9121 2492	1ЛН17.2-Ш			220	0,012	0,22		30
58 9121 2493	2ЛН13.2	1350		325	0,014	0,26		35
58 9121 2494	2ЛН13.2-Ш			220	0,013	0,25		33
58 9121 2495	2ЛН12.2В		1500	325	0,016	0,31		40
58 9121 2496	2ЛН12.2В-Ш			220	0,014	0,27		35
58 9121 2497	2ЛН15.2	1210		325	0,017	0,3	44	
58 9121 2498	2ЛН15.2-Ш			220	0,019	0,4	49	
58 9121 2499	2ЛН14.2В		1350	325	0,018	0,4	45	
58 9121 2500	2ЛН14.2В-Ш			220	0,026	0,4	65	
58 9121 2562	2ЛН16.2	1385		330	0,018	0,4	45	
58 9121 2563	2ЛН16.2-Ш			470	0,026	0,4	65	
58 9121 2564	2ЛН15.2В		1335	330	0,018	0,4	45	
58 9121 3052	2ЛН15.2В-Ш			470	0,025	0,4	63	
58 9121 3053	2ЛН19.2	1285		330	0,017	0,4	43	
58 9121 3054	2ЛН19.2-Ш			470	0,024	0,4	60	
58 9121 3055	2ЛН16.2В		930	460	0,017	0,3	43	
58 9121 3056	2ЛН16.2В-Ш			460	0,017	0,3	43	
58 9121 3057	1ЛН12.3	1210		325	0,017	0,3	44	
58 9121 3058	1ЛН12.3-Ш			220	0,019	0,4	49	
58 9121 3059	1ЛН13.3		1350	325	0,019	0,4	49	
58 9121 3060	1ЛН13.3-Ш			220	0,019	0,4	49	
58 9121 3061	2ЛН14.3	1385		330	0,018	0,4	45	
58 9121 3062	2ЛН14.3-Ш			470	0,026	0,4	65	
58 9121 3063	2ЛН14.5		1335	330	0,018	0,4	45	
58 9121 3064	2ЛН14.5-Ш			470	0,025	0,4	63	
58 9121 0753	2ЛН13.3	1285		330	0,018	0,4	45	
58 9121 0754	2ЛН13.3-Ш			470	0,025	0,4	63	
58 9121 0755	2ЛН13.5		930	460	0,017	0,3	43	
58 9121 0756	2ЛН13.5-Ш			460	0,017	0,3	43	
58 9121 3065	2ЛН12.3	1285		330	0,017	0,4	43	
58 9121 3066	2ЛН12.3-Ш			470	0,024	0,4	60	
58 9121 3067	2ЛН12.5		930	460	0,017	0,3	43	
58 9121 3068	2ЛН12.5-Ш			460	0,017	0,3	43	
58 9121 3069	2ЛН9.5	930		460	0,017	0,3	43	
58 9121 3070	2ЛН9.5-Ш			460	0,017	0,3	43	

Код ОКП	Марка накладной проступи	Основные размеры накладной проступи, мм		Расход материалов (справочный)		Масса накладной проступи (справочная), кг	Обозначение серии и выпуска типовой проектной документации
		<i>l</i>	<i>b</i>	Бетон, м ³	Сталь, кг		
58 9121 3071	2ЛН9.6		535	0,020	0,3	50	
58 9121 3072	2ЛН9.6-Ш						
58 9121 3073	2ЛН14.3в	1385	330	0,018	0,4	45	
58 9121 3074	2ЛН14.3в-Ш						
58 9121 3075	2ЛН14.5в						
58 9121 3076	2ЛН14.5в-Ш	1335	470	0,026	0,4	65	
58 9121 0765	2ЛН13.3в						
58 9121 0766	2ЛН13.3в-Ш						
58 9121 0767	2ЛН13.5в	1335	470	0,025	0,4	63	
58 9121 0768	2ЛН13.5в-Ш						
58 9121 3077	2ЛН12.3в	1285	330	0,017	0,3	43	
58 9121 3078	2ЛН12.3в-Ш						
58 9121 3079	2ЛН12.5в						
58 9121 3080	2ЛН12.5в-Ш	930	460	0,017	0,3	43	
58 9121 3089	2ЛН9.5в						
58 9121 3090	2ЛН9.5в-Ш						

Примечания к табл. 1 - 8:

1. Марки элементов лестниц в таблицах даны без указания варианта исполнения (п. 1.8).
2. Масса элементов лестниц приведена для элементов из тяжелого бетона средней плотности 2500 кг/м³, из легкого бетона - 1800 кг/м³.

Табл. 1 - 8 (Измененная редакция, Изм. № 1).

Во второй группе указывают:

для маршей и площадок - расчетную временную нагрузку, обозначаемую цифрами 4 при нагрузке 3,5 кПа (360 кгс/м²) и 5 при нагрузке 4,7 кПа (480 кгс/м²), а для маршей и площадок, изготовляемых из легкого бетона, - вид бетона, обозначаемый прописной буквой «Л»;

для накладных проступей - левое исполнение и вид отделки верхней лицевой поверхности.

В третьей группе указывают:

для маршей и площадок - левое исполнение и вид отделки верхней лицевой поверхности;

для площадок - наличие опорных консолей (при необходимости), отверстий для пропуска мусоропроводов и усиления узла для опирания маршей, обозначаемое соответственно строчными буквами «к», «м» и «у»;

для маршей типа ЛМП - цифрами обозначают: 1 - марш с верхней удлиненной полуплощадкой, 2 - марш с нижней удлиненной полуплощадкой, 3 - марш без нижней полуплощадки.

Виды отделки верхней лицевой поверхности элементов лестниц в марке обозначают следующими прописными буквами (за исключением гладкой бетонной поверхности, которую в марке не указывают):

Ш - шлифованная мозаичная поверхность;

К - облицованная керамической плиткой.

Левое исполнение элементов лестниц обозначают строчной буквой «л».

Для элементов лестниц, предназначенных для эксплуатации в среде с агрессивной степенью воздействия на железобетонные конструкции, в марке дополнительно указывают показатель проницаемости бетона (например, П - пониженной проницаемости), а для элементов лестниц, предназначенных для зданий с расчетной сейсмичностью 7 - 9 баллов, - строчную букву «с».

Пример условного обозначения (марки) марша типа ЛМ длиной 2720 мм, шириной 1050, высотой вертикальной проекции 1400 мм, под расчетную нагрузку 3,5 кПа (360 кгс/м²), из легкого бетона, с гладкой бетонной поверхностью:

ЛМ27.11.14-4Л

То же, марша типа ЛМФ длиной 4946 мм, шириной 1500 мм, высотой вертикальной проекции 2100 мм, под расчетную нагрузку 4,7 кПа (480 кгс/м²), из тяжелого бетона:

ЛМФ49.15.21-5

То же, марша типа ЛМП, длиной 5650 мм, шириной 1150 мм, высотой вертикальной проекции 1650 мм, под расчетную нагрузку 4,7 кПа (480 кгс/м²), из тяжелого бетона, с верхней удлиненной полуплощадкой:

ЛМП57.11.17-5-1

То же, площадки типа ЛПП длиной 2980 мм, шириной 1300 мм, под расчетную нагрузку 3,5 кПа (360 кгс/м²), верхней, со шлифованной мозаичной поверхностью:

ЛПП30.13в-4-Ш

То же, площадки типа ЛПФ длиной 2500 мм, шириной 990 мм, под расчетную нагрузку 4,7 кПа (480 кгс/м²), с консолями, облицованные керамической плиткой:

ЛПФ25.10-5-кК

То же, накладной проступи типа ЛЛН длиной 1350 мм и шириной 320 мм со шлифованной мозаичной поверхностью:

ЛЛН14.32-Ш

Примечание. Допускается принимать обозначения марок элементов лестниц в соответствии с рабочими чертежами конструкций до их пересмотра.

(Измененная редакция, Изм. № 1).

2. ТЕХНИЧЕСКИЕ ТРЕБОВАНИЯ

2.1. Элементы лестниц следует изготавливать в соответствии с требованиями настоящего стандарта и технологической документации, утвержденной в установленном порядке, по типовой проектной документации, указанной в табл. [1](#) - [8](#).

Допускается изготавливать элементы лестниц по проектной документации, утвержденной в установленном порядке, отличающиеся типами, основными размерами и показателями материалоемкости от указанных в табл. [1](#) - [8](#).

2.2. Элементы лестниц должны удовлетворять требованиям [ГОСТ 13015.0](#):
по показателям фактической прочности бетона (в проектном возрасте и отпускной);
по морозостойкости и водонепроницаемости бетона;
по плотности легкого бетона;
по истираемости бетона;
к маркам сталей для арматурных и закладных изделий, в том числе для монтажных петель;
по отклонению толщины защитного слоя бетона до рабочей арматуры;
по защите от коррозии.

Элементы лестниц должны удовлетворять установленным при проектировании требованиям по прочности, жесткости и трещиностойкости. При этом испытания элементов лестниц нагружением не проводят.

2.3. Марши и площадки должны выпускаться с законченной отделкой верхних лицевых поверхностей, указанной в п. [1.9](#).

Допускается по согласованию с потребителем производить поставку маршей и

площадок без уложенных накладных проступей, которые должны поставляться в комплекте с маршами или отдельно с предприятия-изготовителя накладных проступей и устанавливаться на марши на строительной площадке.

Примечание. Для лестниц общественных зданий в установленном порядке допускается применять накладные проступи из плит природного камня.

2.4. Элементы лестниц следует изготавливать из тяжелого бетона по [ГОСТ 26633](#) или из легкого бетона плотной структуры по [ГОСТ 25820](#).

2.1. - 2.4. **(Измененная редакция, Изм. № 1).**

2.5. **(Исключен, Изм. № 1).**

2.6. Нормируемая отпускная прочность бетона элементов лестниц должна составлять (в процентах от класса или марки бетона по прочности на сжатие):

70 - при поставке элементов лестниц в теплый период года;

80 - при поставке накладных проступей в холодный период года;

85 - при поставке маршей и площадок в холодный период года.

2.7. **(Исключен, Изм. № 1).**

2.8. Истираемость мозаичного декоративного конструкционного слоя бетона элементов лестниц на щебне из мрамора не должна превышать 1,8 г/см².

(Измененная редакция, Изм. № 1).

2.9. Для армирования элементов лестниц следует применять:

стержневую горячекатаную арматурную сталь классов А-I, А-III по [ГОСТ 5781](#) и А-IIIв, изготавливаемую из арматурной стали класса А-III, упрочнением вытяжкой, с контролем величины напряжения и предельного удлинения;

стержневую термомеханически упрочненную арматурную сталь классов Ат-IIIС и Ат-IVС по [ГОСТ 10884](#);

проволоку класса Вр-I по [ГОСТ 6727](#) и класса Врп-I по ТУ 14-4-1322-85.

(Измененная редакция, Изм. № 1).

2.10. Значения действительных отклонений геометрических параметров элементов лестниц не должны превышать предельных, указанных в табл. 9.

2.11. В площадках с каналами для скрытой электропроводки диаметр канала должен быть не более 25 мм, а расстояние от поверхности канала до арматуры площадок - не менее 10 мм.

Таблица 9

мм

Наименование отклонения геометрического параметра	Наименование геометрического параметра	Предельное отклонение
Отклонение от линейного размера	Марши и площадки	
	Длина до 4000	±5
	св. 4000	±6
	Ширина	±5
	Толщина	±3
	Размеры ребер, полок, выступов, отверстий и каналов	±5
	Положение выступов, выемок и отверстий	
	Положение закладных изделий:	5
	в плоскости поверхности для закладных изделий размерами до 100	5
	то же, для закладных изделий размерами св. 100	10
	из плоскости поверхности	3
	Накладные проступи	
	Длина	±5
Ширина	±3	
Толщина	±2	

Наименование отклонения геометрического параметра	Наименование геометрического параметра	Предельное отклонение
Отклонение от прямолинейности	Прямолинейность профиля лицевой поверхности: ступени марша, площадки или накладной проступи длиной до 2500 на участке 1000	2
	марша или площадки длиной св. 2500 до 4000 на всей длине	±3
	то же, длиной св. 4000 на всей длине	±4

2.12. Требования к качеству поверхностей и внешнему виду элементов лестниц - по [ГОСТ 13015.0](#). При этом качество поверхностей конструкций (кроме поверхностей, отделываемых в процессе изготовления) должно удовлетворять требованиям, установленным для категорий:

A2 - лицевой, верхней;

A3 - лицевой, нижней и боковых;

A7 - нелицевой, невидимой в условиях эксплуатации.

По согласованию между изготовителем и потребителем могут быть установлены вместо указанных следующие категории поверхностей:

A1 - лицевой верхней, полной заводской готовности;

A5 - лицевой верхней, подготовленной под облицовку керамическими плитками;

A6 - лицевых, нижней и боковых, к которым не предъявляют требования по качеству отделки.

2.12.1. В бетоне элементов лестниц, поставляемых потребителю, трещины не допускаются, за исключением усадочных и других поверхностных технологических трещин на нижней и торцовых поверхностях элементов, ширина которых не должна превышать 0,2 мм.

2.12.2. Поверхность мозаичного декоративного конструкционного слоя площадок и накладных проступей должна иметь равномерное (или предусмотренное проектной документацией) распределение мраморного щебня. В первом случае участки без мраморного щебня площадью более 3 см² не допускаются.

2.12., 2.12.1., 2.12.2. **(Измененная редакция, Изм. № 1).**

2.12.3. На поверхностях площадок, облицованных керамической плиткой, перепад между керамическими плитками по высоте и отклонению по толщине растворных швов не должен превышать 1 мм.

2.12.4. **(Исключен, Изм. № 1).**

2.13. Изделия и материалы, применяемые для отделки элементов лестниц, должны удовлетворять требованиям государственных стандартов или технических условий на эти изделия и материалы.

3. ПРАВИЛА ПРИЕМКИ

3.1. Приемку элементов лестниц следует проводить партиями в соответствии с требованиями [ГОСТ 13015.1](#) и настоящего стандарта.

3.2. Приемку элементов лестниц по показателям морозостойкости и истираемости бетона, а также по водонепроницаемости бетона элементов лестниц, предназначенных для эксплуатации в среде с агрессивной степенью воздействия, следует производить по результатам периодических испытаний.

(Измененная редакция, Изм. № 1).

3.2.1. **(Исключен, Изм. № 1).**

3.3. Приемку элементов лестниц по показателям прочности (классу или марке по прочности на сжатие, отпускной прочности) бетона, средней плотности легкого бетона, соответствия арматурных и закладных изделий типовой проектной документации, прочности сварных соединений, точности геометрических параметров и толщины защитного слоя бетона до арматуры, ширины раскрытия трещин, категорий бетонной

поверхности элементов лестниц следует проводить по результатам приемо-сдаточных испытаний и контроля.

3.3.1., 3.3.2. (Исключены, Изм. № 1).

4. МЕТОДЫ КОНТРОЛЯ И ИСПЫТАНИЙ

4.1. (Исключен, Изм. № 1).

4.2. Прочность бетона на сжатие следует определять по [ГОСТ 10180](#) на серии образцов, изготовленных из бетонной смеси рабочего состава и хранившихся в условиях, установленных [ГОСТ 18105](#).

При испытании элементов лестниц неразрушающими методами фактическую отпускную прочность бетона на сжатие следует определять ультразвуковым методом по [ГОСТ 17624](#) или приборами механического действия по [ГОСТ 22690](#), а также другими методами, предусмотренными стандартами на методы испытания бетона.

4.3. Морозостойкость бетона следует определять по [ГОСТ 10060](#) на серии образцов, изготовленных из бетонной смеси рабочего состава.

4.2., 4.3. (Измененная редакция, Изм. № 1).

4.4. Водонепроницаемость бетона элементов лестниц, предназначенных для эксплуатации в среде с агрессивной степенью воздействия, следует определять по [ГОСТ 12730.0](#) и [ГОСТ 12730.5](#) на серии образцов, изготовленных из бетонной смеси рабочего состава.

4.5. (Исключен, Изм. № 1).

4.6. Среднюю плотность легкого бетона следует определять по [ГОСТ 12730.0](#) и [ГОСТ 12730.1](#) на серии образцов, изготовленных из бетонной смеси рабочего состава.

(Измененная редакция, Изм. № 1).

4.7. (Исключен, Изм. № 1).

4.8. Истираемость бетона элементов лестниц следует определять по [ГОСТ 13087](#).

4.9. Методы контроля и испытаний сварных арматурных и закладных изделий - по [ГОСТ 10922](#) и [ГОСТ 23858](#).

4.10. Размеры и отклонения от прямолинейности поверхностей, ширину раскрытия технологических трещин, размеры раковин, наплывов и околос бетона элементов лестниц следует проверять методами, установленными [ГОСТ 26433.0](#) и [ГОСТ 26433.1](#).

(Измененная редакция, Изм. № 1).

4.11. Положение арматурных и закладных изделий, а также толщину защитного слоя бетона следует определять по [ГОСТ 17625](#) и [ГОСТ 22904](#). При отсутствии необходимых приборов допускается вырубка борозд и обнажение арматуры конструкции с последующей заделкой борозд.

5. МАРКИРОВКА, ХРАНЕНИЕ И ТРАНСПОРТИРОВАНИЕ

5.1. Маркировка элементов лестниц - по [ГОСТ 13015.2](#). Маркировочные надписи и знаки следует наносить на боковых гранях маршей и площадок, обращенных к стене лестничной клетки, и на нелицевых поверхностях накладных проступей.

(Измененная редакция, Изм. № 1).

5.2. (Исключен, Изм. № 1).

5.3. Транспортировать и хранить элементы лестниц следует в соответствии с требованиями [ГОСТ 13015.4](#) и настоящего стандарта.

5.3.1. Марши и площадки (кроме маршей типа ЛМП) следует транспортировать и хранить в штабелях в горизонтальном положении, при этом марши следует располагать ступенями вверх. Высота штабеля при хранении маршей и площадок не должна превышать 2,5 м.

Марши с полуплощадками (типа ЛМП) следует транспортировать и хранить в положении «на ребро». Допускается хранить марши других типов в положении «на

ребро» при надежном их закреплении в этом положении.

Подкладки и прокладки между рядами маршей и площадок должны быть толщиной не менее 30 мм и установлены в местах расположения строповочных отверстий или монтажных петель.

5.3.2. Накладные проступи следует транспортировать и хранить в контейнерах или пакетах.

Допускается хранить накладные проступи без применения контейнеров. В этом случае они должны быть уложены в штабель попарно лицевыми поверхностями вплотную одна к другой. Подкладки под нижний ряд накладных проступей и прокладки между рядами должны быть толщиной не менее 25 мм и расположены на расстоянии 200 мм от торцов накладных проступей.

ИНФОРМАЦИОННЫЕ ДАННЫЕ

1. РАЗРАБОТАН И ВНЕСЕН Государственным комитетом по гражданскому строительству и архитектуре при Госстрое СССР

ИСПОЛНИТЕЛИ

Н.Б. Росинский, канд. техн. наук (руководитель темы); **А.А. Тучнин**, канд. техн. наук; **В.Г. Панасьян**; **М.Ф. Евсева**; **Э.Л. Шахова**; **В.Л. Морозенский**, канд. техн. наук; **Б.В. Карabanов**, канд. техн. наук; **В.М. Трахтенгерц**; **В.И. Деньщиков**

2. УТВЕРЖДЕН И ВВЕДЕН В ДЕЙСТВИЕ Постановлением Государственного комитета СССР по делам строительства от 14 марта 1985 г. № 28

3. ВЗАМЕН ГОСТ 9818.0-81

4. ССЫЛОЧНЫЕ НОРМАТИВНО-ТЕХНИЧЕСКИЕ ДОКУМЕНТЫ

Обозначение НТД, на который дана ссылка	Номер пункта, подпункта	Обозначение НТД, на который дана ссылка	Номер пункта, подпункта
ГОСТ 5781-82	2.9	ГОСТ 13087-81	4.8
ГОСТ 6727-80	2.9	ГОСТ 17624-87	4.2
ГОСТ 10060-87	4.3	ГОСТ 17625-83	4.11
ГОСТ 10180-78	4.2	ГОСТ 18105-86	4.2
ГОСТ 10884-81	2.9	ГОСТ 22690-88	4.2
ГОСТ 10922-75	4.9	ГОСТ 22904-78	4.11
ГОСТ 12730.0-78	4.4, 4.6	ГОСТ 23009-78	1.10
ГОСТ 12730.1-78	4.6	ГОСТ 23858-79	4.9
ГОСТ 12730.5-84	4.4	ГОСТ 25820-83	2.4
ГОСТ 13015.0-83	2.2, 2.12	ГОСТ 26433.0-85	4.10
ГОСТ 13015.1-81	3.1	ГОСТ 26433.1-89	4.10
ГОСТ 13015.2-81	5.1	ГОСТ 26633-85	2.4
ГОСТ 13015.4-84	5.3	ТУ 14-4-1322-85	2.9

5. ПЕРЕИЗДАНИЕ (июль 1989 г.) с Изменениями № 1, утвержденными в декабре 1987 г. (ИУС № 4-88).

СОДЕРЖАНИЕ

1. Типы, основные параметры и размеры	1
2. Технические требования	17
3. Правила приемки	19
4. Методы контроля и испытаний	20
5. Маркировка, хранение и транспортирование	20